

DuoLED Meldeleuchte

DuoLED signal lamp

CAPTRON



DuoLED MELDELEUCHTE, 2 FARBEN WÄHLBAR

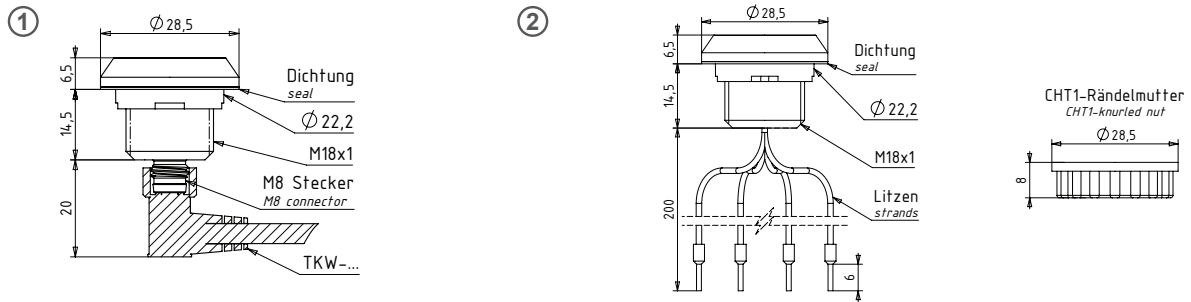
DuoLED SIGNAL LAMP 2 COLOURS SELECTABLE

EIGENSCHAFTEN

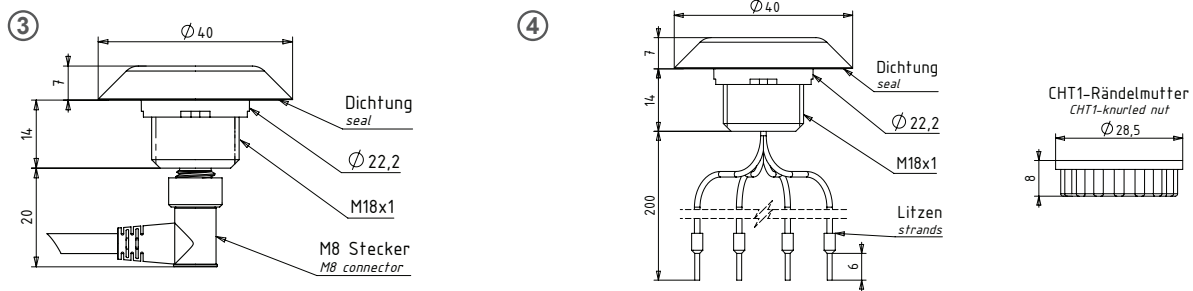
PROPERTIES

- Extrem lange Lebensdauer 20' ... 100.000h
Extensive service life more than 20'...100.000h
- Hygienegerecht nach DIN EN 1672
Hygiene-conforming model as per DIN EN 1672
- Reduzierte Lagerhaltung
Small stock-keeping
- Dampfstrahlfest mit Schutzart IP69K
Steam proof, protection IP69K
- Schlagfest mit Schutzgrad IK08
Highly shock-resistant, protection IK08
- Einbau Ø 22,5mm
installation with a bore of 22.5mm

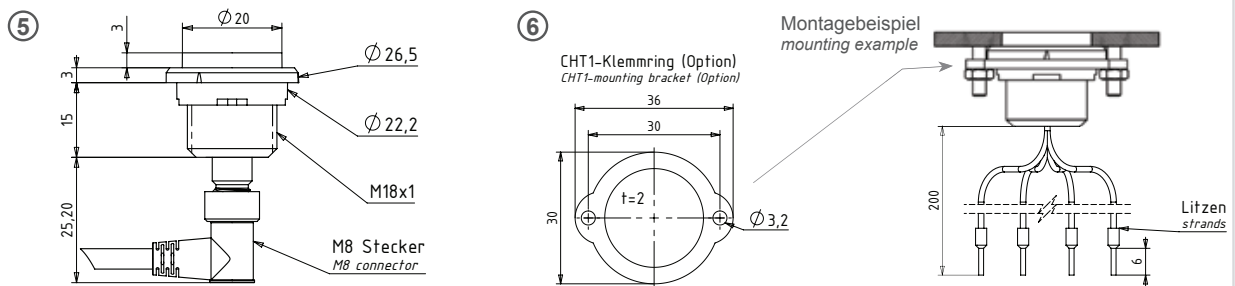
Geeignet zum Einbau in alle Gehäuse mit einer Bohrung von Ø 22,5mm wie Siemens, Moeller, ...
Suitable for installation in housings with a bore of 22,5mm as Siemens, Moeller, ...



Hygienegerechte Ausführung nach DIN in Anlehnung an die Normen EN 1672-1 und EN 1672-2
Hygiene-conforming model as per DIN EN 1672-1 and EN 1672-2

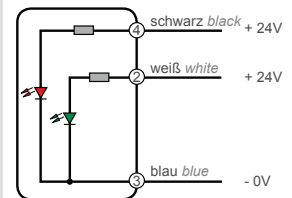




Geeignet zum bündigen Einbau in eine 3mm Frontplatte
Suitable for flush installation into a 3mm front panel



Technische Daten <i>Technical Data</i>	
Betriebsspannung <i>Supply voltage</i>	DC 24V ±10%
Verpolungsschutz <i>Reverse polarity protection</i>	Schutz aller Leitungen (kurzzeitig) <i>protection of all lines (short time)</i>
Stromaufnahme <i>Current consumption</i>	max 20mA
Umgebungstemperatur <i>Ambient temperature</i>	-20...+50°C
Schutzgrad IP <i>Degree of protection</i>	Front IP69K, Rückseite IP67 <i>front IP69K, back side IP67</i>
Schutzgrad IK <i>Degree of protection</i>	Schlagfestigkeit IK08 <i>impact strength IK08</i>
Gehäusematerial <i>Casing material</i>	Polycarbonat, Alu, VA (je nach Ausführung) <i>Polycarbonate, aluminium, stainless steel (depends on model)</i>

Anschlussbelegung *Connection diagram*



Anschlussfarben <i>Connection colours</i>			Meldeleuchte <i>Signal light</i>
blau <i>blue</i>	weiß <i>white</i>	schwarz <i>black</i>	
0V	24V		 grün <i>green</i>
0V		24V	 rot <i>red</i>

Bestell-Nr. <i>Part-No.</i>	Bild-Nr. <i>Picture-No.</i>
CDL1-159-30/GR	1
CDL1-179-30/GR	2
CDL1-158-30/GR	3
CDL1-178-30/GR	4
CDL1-15X-30/GR	5
CDL1-17X-30/GR	6
CHT1-Klemmring	6
TKW-40-2	Kabeldose mit 2m Kabel, <i>Connector with 2m cable</i>

CDL mit Symbol.* <i>CDL with symbol.*</i>
Bestell-Nr. <i>Part-No.</i>
CDL1-179-XX/GR
Lieferbar ab 20 Stück (identische Geräte) <i>available above 20 pcs. (identical devices)</i>
*erhältlich gegen einen Aufpreis von € 20,- pro Stück <i>*available for an additional charge of € 20,- apiece</i>

CAD-Daten finden Sie auf unserer Webseite:
www.captron.de
 For CAD-data visit our website:
www.captron.de



CAPTRON

CAPTRON Electronic GmbH
Johann-G.-Gutenberg-Str. 7
D - 82140 Olching
Tel.: +49 (0)8142 - 44 88 -0
Fax: +49 (0)8142 - 44 88 -100
info@captron.de
www.captron.de

Version 1.0

Sous réserve d'erreurs ou modifications techniques