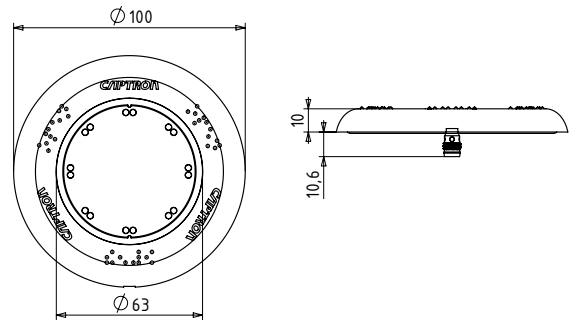
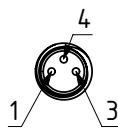
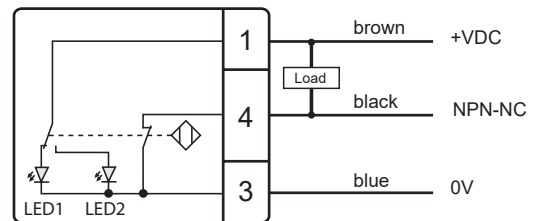


SENSORTASTER CHT4-25#C-#/TG-SR/CP240
SENSORSWITCH CHT4-25#C-#/TG-SR/CP240


Alle Maße in mm All dimensions in mm

Stecker M8, 3-polig Connector M8, 3-pole

Anschlussbelegung Connection diagram

Technische Daten bei 12 V und 20 °C Technical data at 12 V and 20 °C

Betriebsspannung <i>Supply voltage</i>	DC 10...32 V
Laststrom <i>Load current</i>	Max. 200 mA
Ausgang <i>Output</i>	NPN-NC
Ausgangsimpuls <i>Output signal</i>	Ca. 300 ms <i>Approx. 300 ms</i>
LED 1	8 grüne LEDs <i>8 green LEDs</i>
LED 2	8 rote LEDs <i>8 red LEDs</i>
Verpolungsschutz <i>Reverse polarity protection</i>	Schutz aller Leitungen <i>Protection of all lines</i>
Kurzschlusschutz <i>Short-circuit protection</i>	Kurzschluss- und überlastsicher <i>Short-circuit and overload protection</i>
Spannungsabfall <i>Voltage drop</i>	Max. 3 V bei 200 mA <i>Max. 3 V at 200 mA</i>
Stromaufnahme <i>Current consumption</i>	Max. 30 mA bei 12 V <i>Max. 30 mA at 12 V</i>
Betriebstemperatur <i>Operating temperature</i>	-30...+80 °C
Schutzgrad IP <i>Degree of protection</i>	Frontseite IP69K <i>Frontside IP69K</i>
Betätigungsart <i>Type of operation</i>	Kapazitiv <i>Capacitive</i>
Betätigungskraft <i>Operation force</i>	Keine Betätigungskraft notwendig <i>No operation force required</i>